

2025年2月3日

株式会社タニタハウジングウェア

【重要】スパンドレル ZiG 横張り用「横継手カバータイプ」をご使用のお客様へ

お詫びと防火構造認定に関する情報提供のお願い

拝啓 平素より格別のご愛顧を賜り、誠にありがとうございます。

このたび、一般社団法人建築性能基準推進協会（以下、「性能協会」）より「防耐火構造・材料等に関するサンプル調査」依頼がございました。その際に、大臣認定書の別添資料を弊社で確認したところ、販売していた目地材（製品名：スパンドレル ZiG 横張り用「横継手カバータイプ」）の構造が、大臣認定書の別添資料に記載されている横張りの目地材の構造と異なっていたことに気づき、その旨、早急に性能協会へ報告した後、国土交通省住宅局へ報告いたしました。

お客様には多大なるご迷惑とご心配をおかけしましたことを、深くお詫び申し上げます。

このため、スパンドレル ZiG 横張り用「横継手カバータイプ」による木造防火構造 30 分及び、木造準耐火 45 分横張りの試験を改めて実施する手続きを行っております。

#### 【情報提供ご協力をお願い】

木造防火構造 30 分及び、木造準耐火 45 分の認定でスパンドレル ZiG 横張り用「横継手カバータイプ」を使用された物件の情報を収集しております。適切な対応を講じるため、該当する物件に関する情報をお持ちの方は、ご一報いただけますと幸いです。

- 防火構造認定番号 PC030BE-3244-1 (1), (2)
- 45分準耐火構造認定番号 QF045BE-1515 (1), (2)

#### 【お問い合わせ・情報提供の窓口】

- フリーダイヤル：0120-011-849
- メールアドレス：thw@tantia-hw.co.jp

※メールの場合、件名に「防火認定仕様に関する件」とご明記いただきますようお願いいたします。

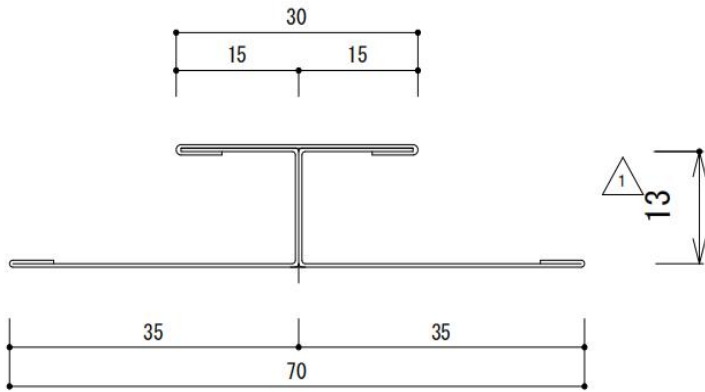
弊社は、この事態を真摯に受け止め、再発防止に向け、以下の取り組みを速やかに実施いたします。

- 社内における品質管理体制の強化
- 関係法令・基準の遵守徹底した設計審査チェックリストの作成
- 設計審査運用の見直し、マニュアルの改定

今後とも、より一層の品質向上に努めてまいりますので、何卒ご理解とご協力を賜りますようお願い申し上げます。

敬具

**下図、防火構造30分準耐火・45分大臣認定仕様の目地材（一体仕様）**

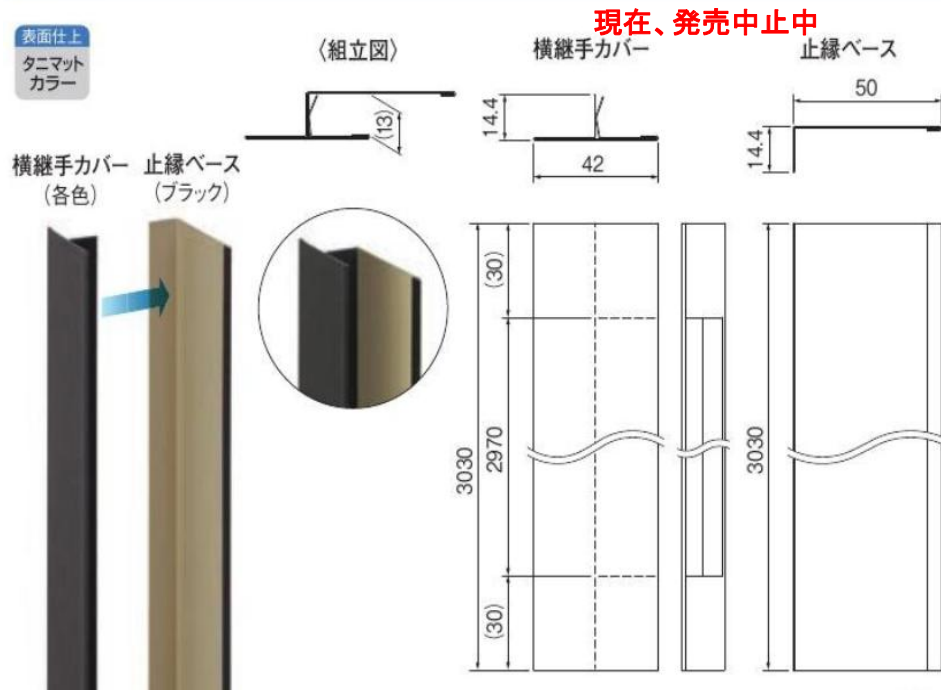


※スパンドレルZiGの横張りにて大臣認定を取得した際の仕様になります。  
左図の仕様は、30mm幅の部分がハゼで組み立てられていた仕様になっています。

駆体側

**下図、販売された横継手カバータイプ（組み立て仕様）**

横継手カバータイプ



※2018年8月～ZiG横張りの設定を始めております。スパンドレルZiGの横張り用部材として、横継手カバー、止縁ベースを販売しており、現場で組み立てをする仕様になっておりました。  
現在、横継手カバータイプの仕様にて大臣認定を取得する試験の手続きを進めております。  
防火大臣認定が取得された際には、再販売する予定です。

